

# Wellboard®



## PANNELLO ONDULATO IN FIBRA DI CELLULOSA

Il pannello ondulato **Wellboard®** è composto al 100% di pasta di fibra di cellulosa, pressata a caldo in modo da ottenere un pannello con texture tridimensionale ondulata o grecata.

Si tratta di pannelli flessibili, durevoli e leggeri che possono essere impiegati in una vasta gamma di applicazioni per la realizzazione sia di prodotti per l'arredamento di interni che di espositori.

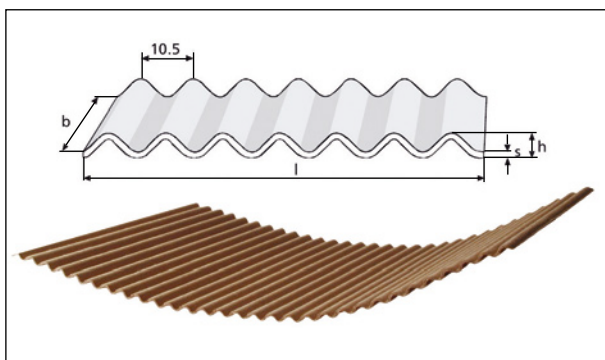
Il pannello può essere reso ignifugo se verniciato con apposita vernice; è verniciabile (con colori e vernici disponibili in commercio) e sezionabile (è possibile effettuare la sezionatura con il taglio a laser, ad acqua, con sega circolare e a nastro); altre lavorazioni possibili sono la levigatura, la foratura, la piallatura e l'incollaggio. È comunque sempre consigliabile effettuare delle prove prima della produzione vera e propria.

Il pannello grezzo **Wellboard®** teme l'acqua e gli ambienti molto umidi. È consigliabile lo stoccaggio in ambienti asciutti. Trattandosi di fibra di cellulosa è riciclabile al 100%.

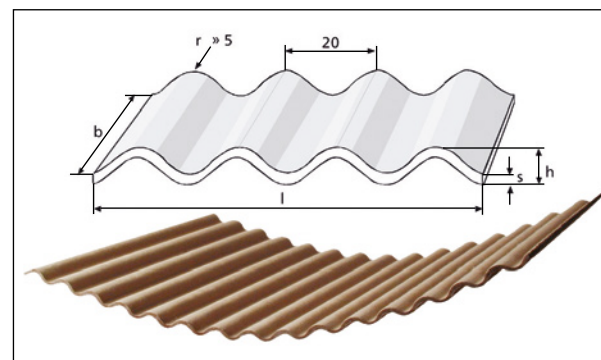


**WELLBOARD® PANNELLO ONDULATO IN FIBRA DI CELLULOSA**

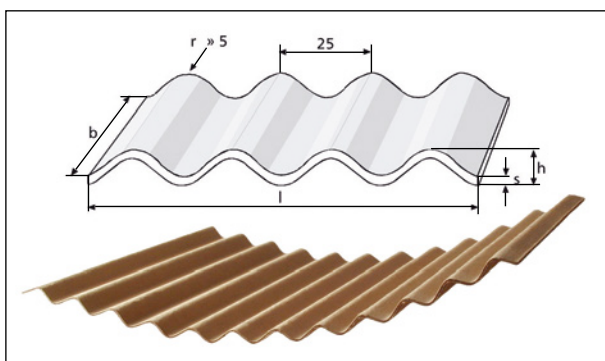
	LARGHEZZA mm	LUNGHEZZA mm	ALTEZZA mm	SPESSORE mm	TOLLERANZA mm	PESO Kg/m <sup>2</sup>	MATERIALE
<b>MINIMUM</b>	2000	4400	4,5	1	l : ± 200 b : ± 50 h : ± 1 s : ± 15%	~ 1,4	☒
<b>MEDIUM</b>	2000	5200	7	2	l : ± 200 b : ± 50 h : ± 1 s : ± 15%	~ 2,7	☒
<b>MAXIMUM</b>	3150	5200	8,5	1,5	l : ± 200 b : ± 50 h : ± 1 s : ± 15%	~ 2,1	☒
<b>GAMMA 300</b>	2000	5300	4	1	l : ± 200 b : ± 50 h : ± 1 s : ± 15%	~ 1,25	☒



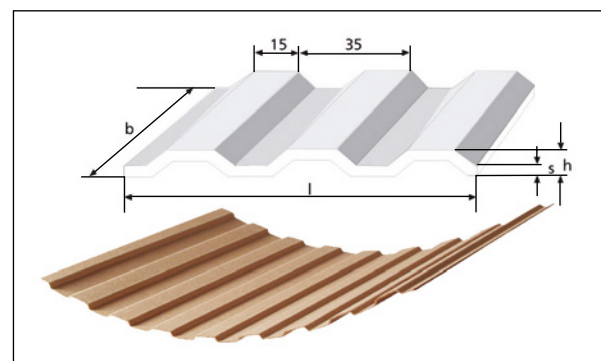
MINIMUM



MEDIUM



MAXIMUM



GAMMA 300