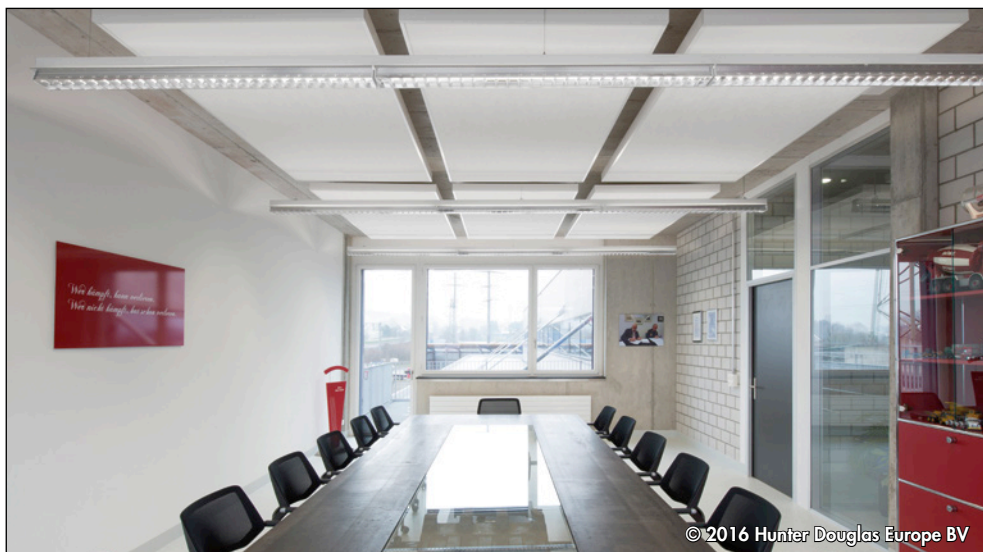


Techstyle® Islands

ACOUSTICAL CEILINGS BY **HunterDouglas**

- | | | |
|---|---|---|
| C CARATTERISTICHE | V VANTAGGI | B BENEFICI |
| <ul style="list-style-type: none"> • Sistema di controsoffitto fonoassorbente a isole, in fibra di vetro riciclato color bianco • Certificato No VOC's • Classe E0 • Sistema ad isola | <ul style="list-style-type: none"> • Ignifugo • Superficie liscia • Pannello leggero | <ul style="list-style-type: none"> • Pannello preinstallato • Facilità di installazione • Impiego di sottostrutture standard |

Techstyle® Islands è l'innovativo pannello fonoassorbente Techstyle® progettato sotto forma di isole. La struttura del pannello rimane la stessa così come la leggerezza e la facilità di installazione. La struttura ad isole permette l'installazione in aree specifiche, dove si desidera ottenere il massimo del comfort acustico ed un interessante design.



© Registered trademark - © Hunter Douglas product

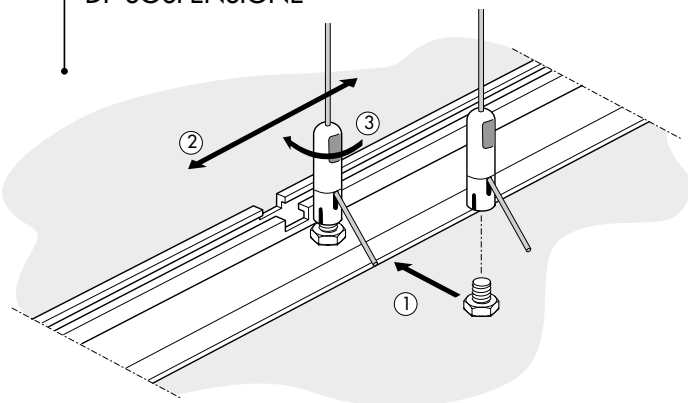
© 2016 Hunter Douglas Europe BV



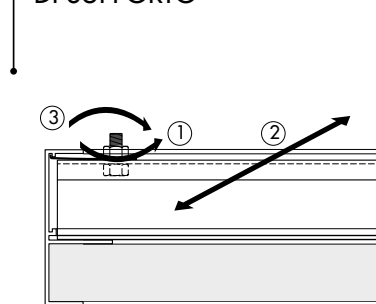
© 2016 Hunter Douglas Europe BV

APPLICAZIONE SET DI SOSPENSIONE

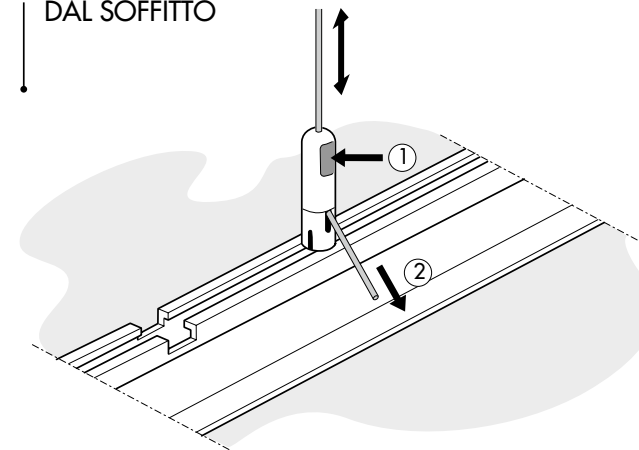
INSTALLAZIONE DEL SET DI SOSPENSIONE



REGOLAZIONE DEL PROFILO DI SUPPORTO



REGOLAZIONE DELLA DISTANZA DAL SOFFITTO



Il nuovo sistema controsoffitto Techstyle® Islands si compone di pannelli standard lay in (rif. 2) rinforzati sui 4 lati da un profilo (rif. 1).
Il sistema preassemblato è completo di n. 2 profili trasversali (rif. 3) e n. 4 elementi di sospensione, cavetti di acciaio (rif. 4,5)

COLORE: bianco

IMBALLO UNITARIO: 1 pz

I pannelli così composti sono disponibili in 4 diversi formati standard (*):

CODICE	DIMENSIONE mm	PESO Kg
382101.0181	1200x1200	6,0
382102.0181	1200x1800	7,5
382103.0181	1200x2100	8,5
382104.0181	1200x2400	9,5

(*): altre misure (A>1200 mm), da valutare a richiesta.

CARATTERISTICHE

Fonoassorbenza	α_w 0.75 (ISO 11654, plenum 200 mm) NRC 0.75 (ASTM C 423, plenum 200 mm) SAA 0.78 (ASTM C 423, plenum 200 mm)
Riflettanza della luce	81% (EN 410)
Classe di reazione al fuoco	B S2 D0 (EN 13501 - 1)
Contenuto di Formaldeide	E0

